



# LED-BYT.pl

Łukasz Kozłowski, tel. 880 200 701

Product Part No.: ZM-P3P1520-G45T

## Features

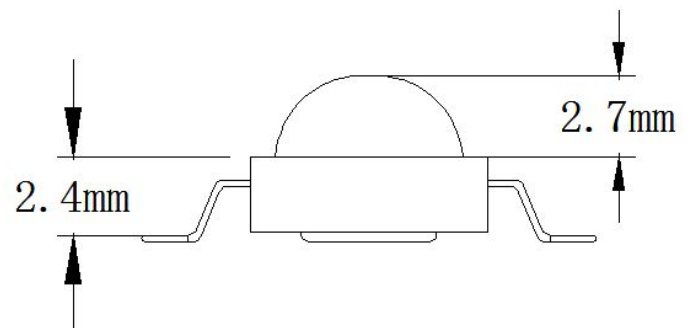
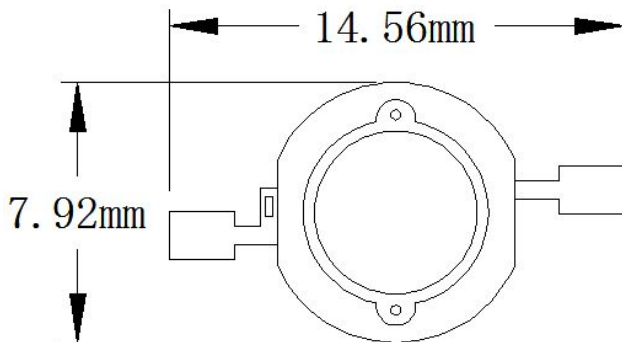
- Superexcellent heat conduct design
- Suitable for different working environment
- Power :3W
- Anti UV

## Applications

- ◆ Indoor lighting: Spot light, ceiling light, bulb
- ◆ Architectural and landscape lighting:
- ◆ Roadway lighting: Street light, garden light, tunnel light



## ■ Package Outline Dimensions



地址：深圳市宝安区西乡宝田一路臣田工业区 36 栋 4 楼



## ■ 光电参数 Electrical/Optical Characteristics (Ta=25°C)

参数 Parameter	符號 Symbol	測試條件 conditions	最小值 Min.	平均值 Avg.	最大值 Max.	單位 Unit.
光通量 luminous Flux	$\Phi$	IF=700mA	20	25	30	Lm
色温 Color Temperature	TTC	IF=700mA	/	/	/	K
主波长 Dominant wavelength	$\lambda d$	IF=700mA	400		405	nm
正向电压 Forward Voltage	VF	IF=700mA	3.5	3.7	4.0	V
色品坐标 CIE	X	IF=700mA	/	/	/	
	Y	IF=700mA	/	/	/	
显色指数 CRI	RA	IF=700mA	/	/	/	
反向电流 Reverse current	IR	VR=5V			10	uA
视角 Viewing Angle	$2\theta 1/2$	IF=700mA		120		deg

## ■ 极限参数 Absolute Maximum Rating

参数 Parameter	符號 (Symbol)	數值 (Ratings)	單位 (Unit)
功率 Power Dissipation	P <sub>d</sub>	2.8	W
正向輸入电流 Continuous Forward Current	IF	700	mA
順向脉冲电流 Peak Forward Current	IF (Peak)	1000	mA
结点溫度 LED Node Temperature	T <sub>J</sub>	120	°C
反向电压 Reverse Voltage	V <sub>R</sub>	7	V
工作溫度 Operating Temperature Range	T <sub>opr</sub>	-30°C TO +60°C	
儲存溫度 storage Temperature Range	T <sub>stg</sub>	25°C ± 5°C	
手工焊接溫度 Hand soldering Temperature	T <sub>sol</sub>	260°C ± 20°C For 3 Seconds	
抗静电系数 ESD Sensitivity	ESD	2000V HBM	

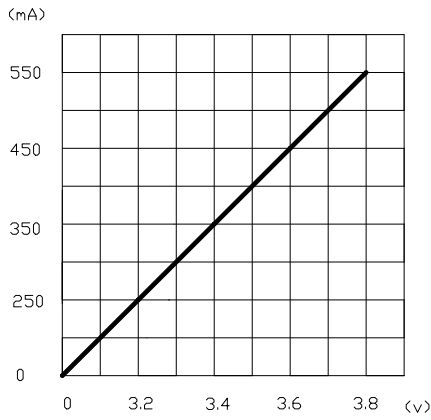
Notes: 1. 脉冲寬度 0.1ms, 占空比 1/10 。

2. 光通量公差为 ±15% ; 正向电压公差为 ±0.1V

地址: 深圳市宝安区西乡宝田一路臣田工业区 36 栋 4 楼

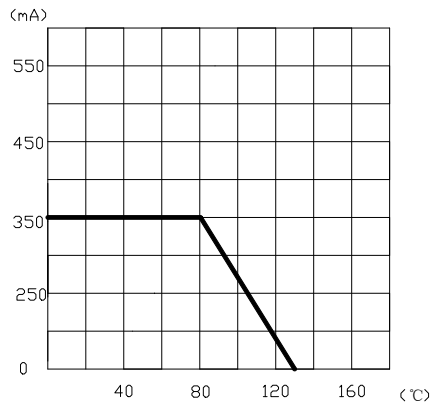


## ■ 光电特性曲线 Typical Optical/Electrical Characteristics Curves



Forward Current vs. Forward Voltage

伏安特性



Maximum Forward Current vs. Ambient Temperature

环境温度与电流的关系

