



LED-BYT. pl

Łukasz Kozłowski, tel. 880 200 701

LED 规格书

MODEL NO. /产品型号: ZM-P3UV2001-G45T

DESCRIPTON. /产品描述: 3W紫外

Client approval 客户审核			ZhengMai approval 正脉光电审核		
Approval 核准	Audit 确认	Confirmation 制作	Approval 核准	Audit 确认	Confirmation 制作
<input type="checkbox"/> Qualified 接受		<input type="checkbox"/> Disqualified 不接受	DATE: 日期:		

地址: 深圳市宝安区西乡鹤州 渔业工业区综合楼6-7楼



深圳市正脉光电科技有限公司是一家集大功率LED、集成光源和COB系列产品研发、生产、销售、售后服务于一体的LED封装高新技术企业，注册资金500万元。公司已与业内领先的LED驱动电源厂商建立战略合作伙伴关系，能够提供“LED光源+LED驱动电源”的整体解决方案。

公司现有上百款大功率LED及其LED模组，涵盖红、绿、蓝、黄、白、紫和RGB等各类封装产品，光效最高达到140lm/W，实现2000H零光衰。公司产品广泛运用于射灯、路灯、矿工灯、警示灯、投光灯、亮化工程等多个行业和领域。

为确保产品质量，我司引进业内最先进的全自动大功率LED生产线，主要设备包括ASM自动固晶机、ASM自动焊线机、武藏自动点粉机、中为自动分光分色机和压边机等。公司拥有严格的来料检测与控制流程，采用美国普瑞、台湾晶元等知名厂商正规芯片，选用美国Dowcorning胶水和99.99%德国Herqeus金线。同时，公司车间装配净房设施、防尘设备和封闭的空调系统。

公司始终坚持技术合作与自主创新相结合的原则，实行高起点、高投入、高质量的技术发展战略，坚持以规模和效益同步增长的模式，正朝着成为知名光电企业的方向阔步前行。



China Dream Optoelectronic Technology Co., Ltd., located in Shenzhen, is a professional LED component manufacturer specializing in the R&D, production and marketing of High Power LED, Integrated LED, RGB LED and Ceramic COB LED. We have established the strategic cooperation and partnership with the leading LED Driver Suppliers and can offer the comprehensive solution.

Our company can produce hundreds of High Power LED and LED Modules with the color of red, green, blue, yellow, white, purple and RGB, as well as Ceramic COB LED with the power from 3W to 30W. Our product has gained the recognition from domestic and global customers by our excellent product quality, competitive price, punctual delivery and perfect service. Our distribution network has covered North America, Europe, Asia Pacific Regions and many other countries.

In order to control product quality, our company has introduced the most advanced full-automation production line, include ASM die bonder, ASM ball bonder, Musashi dispenser, Z-Vision spectrophotometer and many other production and testing equipments. We have strict control flow of incoming materials, owned the letter of authorization from chip manufacturers of BridgeLux, Epistar, and choose glue from Dowcorning and 99.99% golden thread from Herqeus.

In addition, we have passed the certifications of CE and RoHS.

Our company always adheres to the concept of quality best, customer first, prestige highest, in order to achieve the win-win cooperation. All China Dreamers are continuously making efforts making efforts to become the leading company in the LED market.

经营理念:

帮助客户成功，就是正脉光电最大的成功。

企业目标:

以“诚信、品质”为本，以“满足客户需求”为目标。

服务理念:

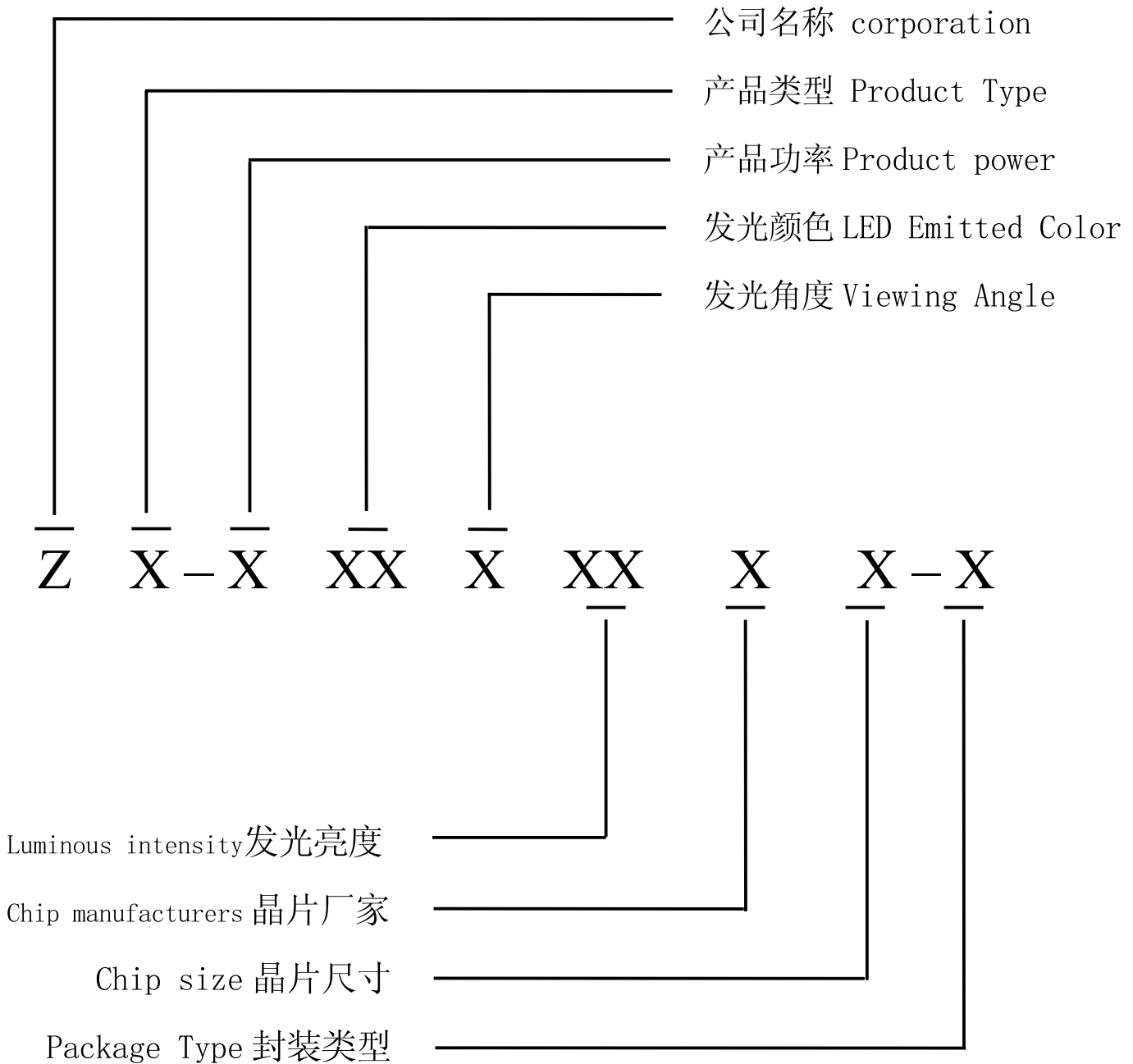
诚信赢得客户，品质占领市场。

企业精神:

爱岗敬业，尽职尽责；实事求是，
发奋图强；团结协作，拼搏竞争；
开拓创新，追求卓越。

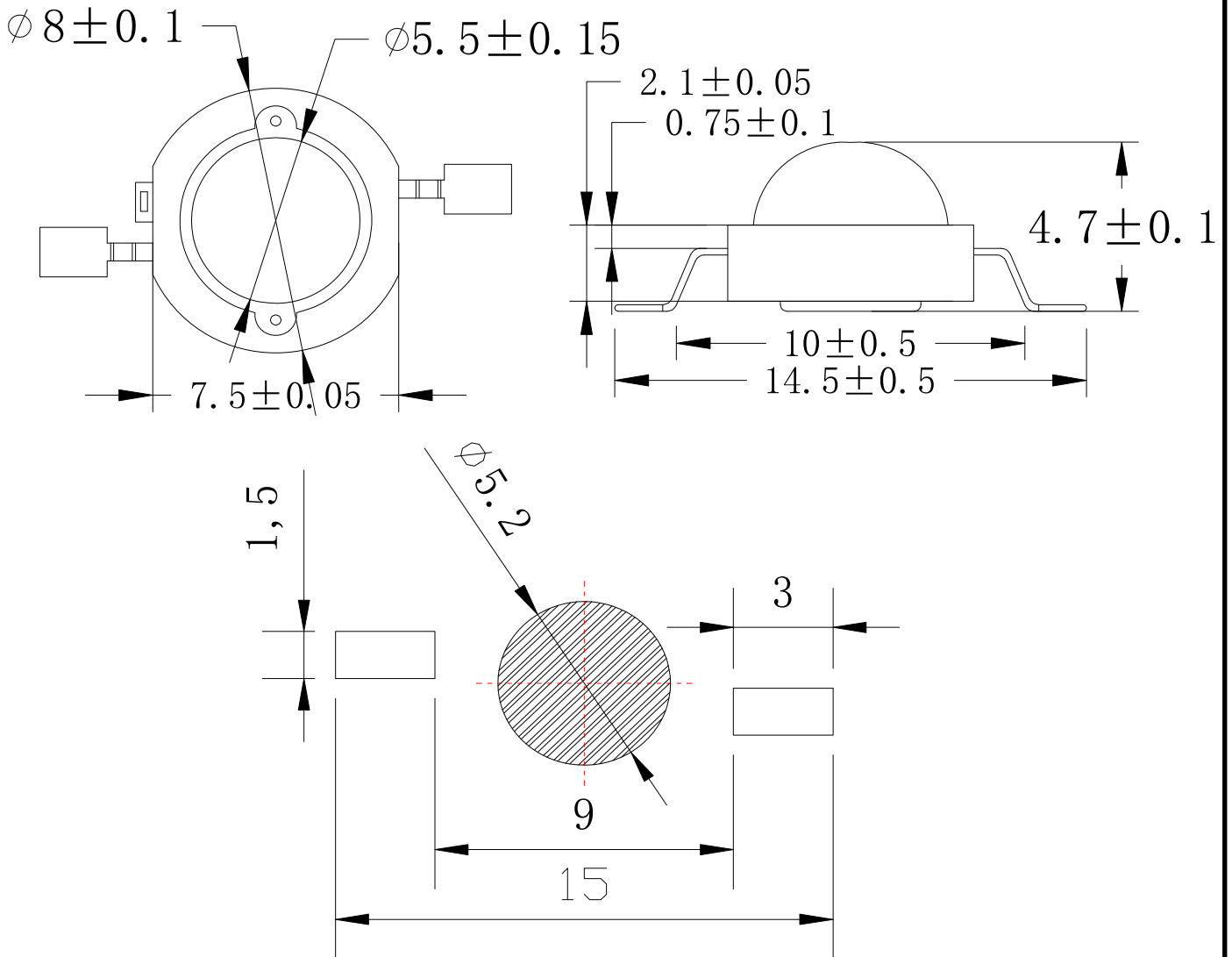


产 品 编 码 规 则





1、Outline Dimensions



备注：除非另有说明，以上尺寸以 mm 为单位，公差在 ± 0.1 mm。

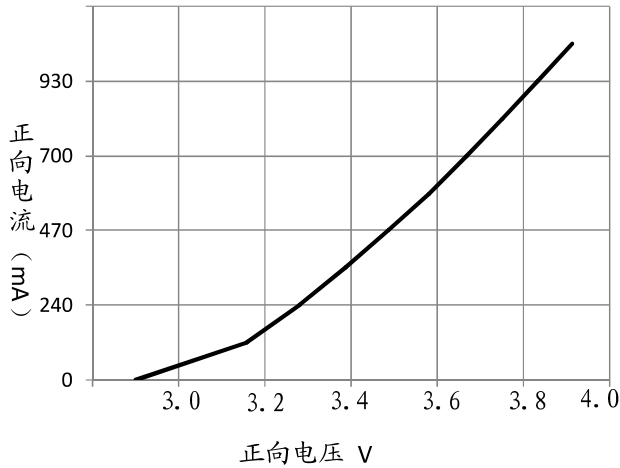
All dimensions in mm tolerance is ± 0.1 mm unless otherwise noted.

晶片 LED chip		发光颜色 LED Emitted Color	胶体颜色 LensColor	焊线 Bonding wire
材质 Material	颜色 Color			
InGaN	无	无	无色透明 Water Clear	$\phi 1.2$ mil Au

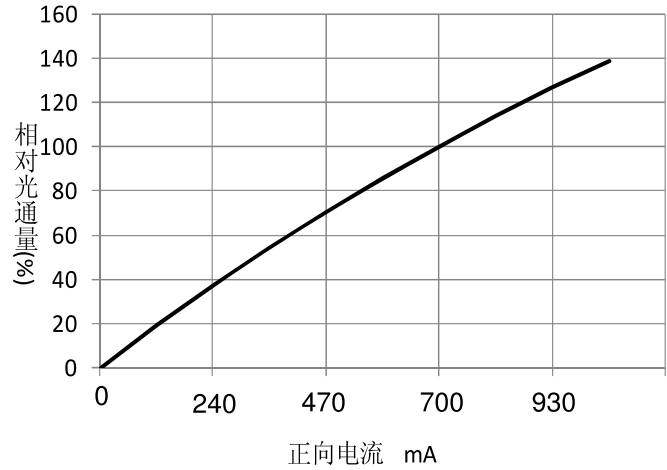


光电特性 pto-Electrical Characteristics

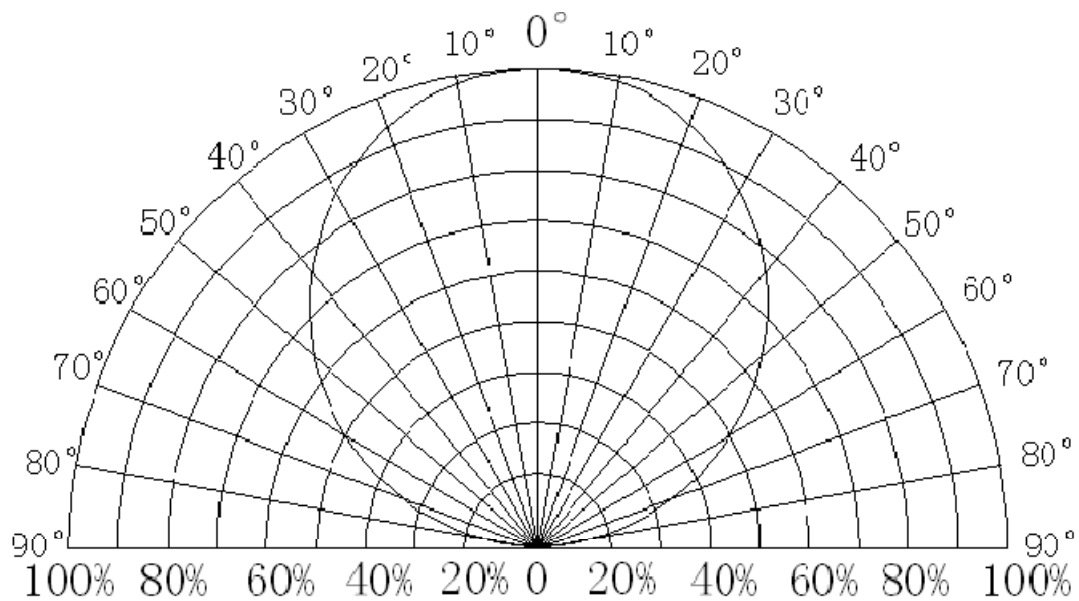
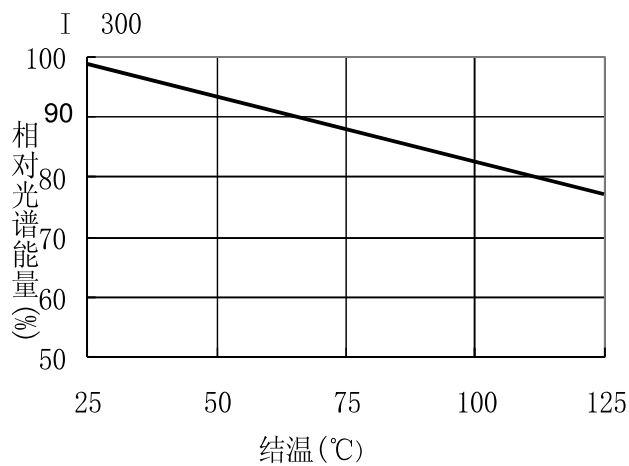
伏安特性曲线图



正向电流—相对光通量曲线图



结温—相对光谱能量特性曲线图





■ 光电参数规格 Opto-Electrical Specification

参数 Parameter	符号 Symbol	最小值 Min	平均值 Typ	最大值 Max	单位 Unit	误差值 Tolerance	测试条件 Test Conditions
正向电压 Forward Voltage	V _f	3.7		4.0	V	± 0.05V	IF/正向电流=700mA Test Temperature 测试温度=25°C
主波长 Dominant wavelength	WD	365		367.5	nm	± 0.1nm	
色温 Color Temperature	T _c				k	± 50k	
光谱坐标 Chromatic current	X				/	±0.005	
	Y				/	±0.005	
显色指数 Color rendering index	R _a				/		
光通量 Luminous Flux	Φ				Lm	±2 Lm	
发光角度 Lighting Angle	θ		140		deg	±5	
反向电流 Reverse Current	I _R	---	---	10	μA	± 1 μA	V _r = 5 V

■ 极限参数 Absolute Maximum Rating

参数 Parameter	符号 (Symbol)	数值 (Ratings)	单位 (Unit)
功率 Power Dissipation	P _d	2.8	W
正向输入电流 Continuous Forward Current	I _F	700	mA
顺向脉冲电流 Peak Forward Current	I _F (Peak)	1000	mA
结点温度 LED Node Temperature	T _J	120	°C
反向电压 Reverse Voltage	V _R	7	V
工作温度 Operating Temperature Range	T _{opr}	-30°C TO +60°C	
储存温度 storage Temperature Range	T _{stg}	25°C ± 5°C	
手工焊接温度 Hand soldering Temperature	T _{sol}	260°C ± 20°C For 3 Seconds	
抗静电系数 ESD Sensitivity	ESD	2000V HBM	

Notes: 1. 脉冲宽度 0.1ms, 占空比 1/10。

2. 光通量公差为 ±15% ; 正向电压公差为 ±0.1V



■ 可靠性实验标准 Reliability test standards

类别 Type	测试项目 Test Item	测试条件 Test condition	持续时间 Duration	取样数 Sample count	允收数 Accept
环境 测试	温度循环 Temperature Cycle	-40°C~25°C~100°C~25°C 30min,5min,30min,5min	循环 100 次/ 100 cycles	22	0/22
	冷热冲击 Thermal shock	-40°C~100°C 30min, 30min	循环 100 次/ 100 cycles	22	0/22
	高温储存 High Temperature Storage	TA=100°C ± 5°C	1000 Hrs	22	0/22
	低温储存 Low Temperature Storage	TA=-40°C ± 5°C	1000 Hrs	22	0/22
	高温/高湿储存 Humidity Heat Storage	Ta=60°C RH=85%	1000 Hrs	22	0/22
寿命 测试	寿命测试 Life test	Ta=25°C IF=700mA	1000Hrs	22	0/22
	高温/高湿寿命测试 High humidity Heat life test	Ta=60°C RH=85% IF=700mA	1000Hrs	22	0/22

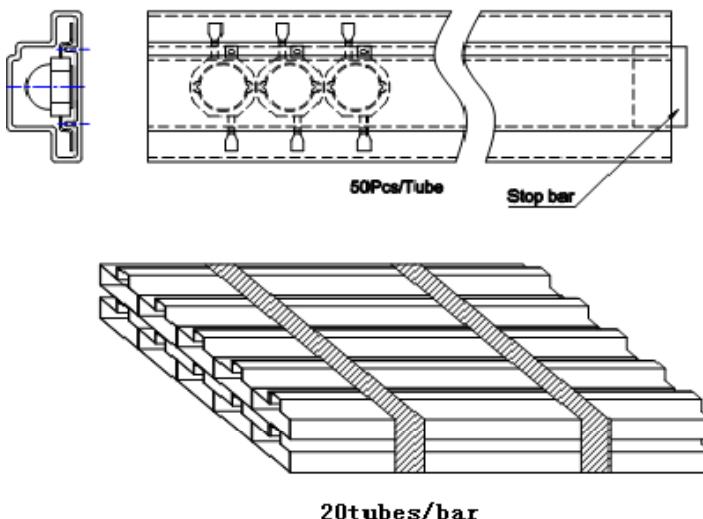
■ 实验判定标准 Criteria For Judging the Damage

項目 (Items)	符號 (Symbol)	測試條件 (Test condition)	限度 (Limit)	
			Min.	Max.
光通量 (Luminous Intensity)	Φ	IF=700mA	L. S. L*0.8	--
正向電壓 (Forward Voltage)	VF	IF=700mA	--	U. S. L*1.1
漏電流 (Reverse Current)	IR	VR=5V	--	U. S. L*2.0

Notes:

1. L. S. L: 下降標準 (Lower Standard Level)
2. U. S. L: 上升標準 (Upper Standard Level)

■ 包装规格 Packing Standard





■ 使用说明 Cautions

(一) LED 贮存

1. LED 最佳贮存条件: 温度 10°C-26°C 湿度 40%-80 % 包装袋密封保存;
2. LED 贮存最高温度不超过 100°C, 最低温度不低於 -40°C;
3. LED 内包装袋开封后重新贮存一定要封口密封;
4. LED 内箱贮存不要超过四层, 外箱贮存最好不要超三层;
5. LED 贮存内外箱不要直接与地面接触, 以便纸箱吸潮;
6. LED 贮存半年后需重新分光分色, 以防 LED 光电特性发生变化.

(二) LED 运输

1. LED 在运输过程中高度不超过 3 层, 以防跌落压碎;
2. LED 在运输过程中需防潮, 防振, 严禁高抛高落;
3. LED 运输过程中严禁同危险物品一起运输;
4. LED 运输过程外箱上层严禁堆放其它货物;
5. LED 运输需密封式运输, 严禁外箱裸露在大气层中运输.

(三) LED 应用生产

1. IQC 一定要戴手套或手指套进行检查, 台面也要接地, 包装袋开口后及时封口, 防止脚位氧化及被静电击伤.

2. LED 在上板时, 这一过程主要是静电的防护.

- A: 生产前检点机台设备接地线是否正常;
- B: 检查人员静电环是否正常, 查静电环的金属是否与人的皮肤接触紧密;
- C: 在作业时最好要求作业员戴好静电手套或静电手指套;
- D: 作业台面要求铺好静电胶布, 胶布之间应互相连接接地;
- E: 开封后, 最好在 24 小时内用完, 否则可能会引起灯脚氧化生锈;
- F: 夹取 LED 时只能触及支架体, 镊子之类的工具不要对透镜施压, 更不要戳、刺或推透镜.

3. 焊接大功率有三种方法: 手动焊接, 回流焊焊接, 恒温平台焊接

A. 手动焊接: 在焊接之前, 大功率 LED 底部中心金属部分必须均匀涂布导热胶, 选择合适的电烙铁, 电烙铁的尖端处温度不超过 350°C, 每次焊接时间在 3 秒钟内一次性完成, 两电极的焊接时间间隔大于 2 秒以上, 注意两电极的极性, 焊锡要达到脚位的 2/3 以上 (如图 1 所示) 手动焊接示意图:

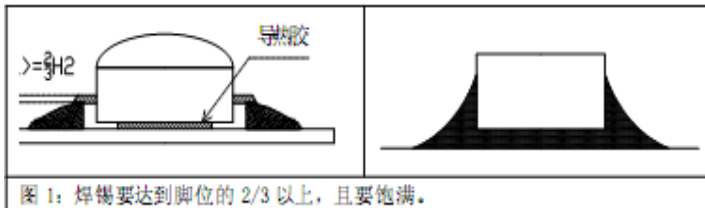
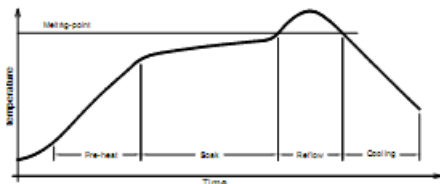


图 1: 焊锡要达到脚位的 2/3 以上, 且要饱满.

(图 1: 焊锡要达到脚位的 2/3 以上)

B. 回流焊焊接: 回流焊的温度曲线如图 2 所示, 焊接时锡要饱满, 并保证光源底部不能有浮膏. 如图 3 所示. (图 2: 过回流焊温度曲线图)



焊接剂 = 低温无铅锡	焊接剂 = 无铅锡
温度上升斜率 = 4°C/s 最大	温度上升斜率 = 4°C/s 最大
预热温度 = 100°C ~ 150°C	预热温度 = 150°C ~ 200°C
预热时间 = 100s 最大	预热时间 = 100s 最大
温度下降斜率为 6°C/s 最大	温度下降斜率为 6°C/s 最大
峰值温度 = 200°C 最大	峰值温度 = 240°C 最大
在峰值温度 ±5°C 时间不能超过 10s	在峰值温度 ±5°C 时间不能超过 10s
超过 183°C 的温度的时间不能超过 80s.	超过 217°C 的温度的时间不能超过 80s.

C. 恒温焊台焊接: 采用 pc 透镜的, 选用恒温焊台的锡膏熔点必须在 138 度或者以下, 恒温台控制在 150 度, 焊台温度必须要稳定; 加热的时间不能太长, 长的铝基板平时用镊子按压, 尽快让锡膏融化, 锡膏完全融化后立即把灯板取出, 不能在焊台上放置时间过长; 在锡台表面最好有风扇吹, 取出的灯板一定要有风吹或传热快速让灯珠冷却.

手动焊接建议最好使用恒温电烙铁. 在寒冷干燥环境尽量减少车间人员走动, 避免静电产生. 注我司 Molding (全硅胶封装产品) 适合以上三种焊接方式, 盖 PC 透镜产品只用于手动焊接或恒温台 150 度焊接.

4. 硅胶模封过回流焊产品采用真空防潮包装, 客户拆封后 24h 内使用完毕, 建议客户如果使用高温锡膏的, 回流焊最高温度控制在 220-240 °C 之间, 回流焊之前先 80°C 烘烤 4-6 小时除湿后再过回流焊, 降低风险. 使用时不能挤压灯珠.

5. LED 随着电流的增加和温度的升高, 它的使用寿命会成某个曲线下降, 特别是反向漏电流随温度升高, 漏电会明显增加, 导致 LED 寿命衰减很快, 建议电流不要饱和, 散热处理好. 具体参照我司产品规格书.

特别注意灯仔应用生产环境: 湿度在 50%-80% 之间, 温度在 10°C -30°C, 湿度过低, 易产生静电击伤 LED. 湿度过高在通电过程易产生电容放电, 也易击穿灯仔

6. 使用白灯时特别注意:

- A: 不同级别的白灯不能混合使用, 特别是色区不同的.
- B: 0.5W 最大电流不能超过 150MA, 1W 最大电流不超过 350MA, 3W 最大电流不超过 700MA. 由于散热处理比较困难, 建议 1-3W 通用灯珠用 500-600MA 做 3W 使用; 铝基板温度控制在 60 度以内.
- C: 顺向电压不是同一级别的不能串在一起使用.
- D: 建议使用恒流驱动. 不建议用黑色防水胶覆盖灯珠的工艺防水.
- E: 注意车间采取静电保护措施, 使用导热率高的导热膏去连接铝基板与外壳, 并且用量适度, 不出现锡膏空位.

7. 量大的我司均有特质包装箱, 请贵司在开封前确认包装是否完好, 如破损严重请及时检查, 严重的退回我司确认. 在工艺生产时候, 针对 MOLDING 工艺的灯珠, 严禁挤压、碰撞、扭曲光源的硅胶透镜, 以免金线折断导致死灯.

8. 我司所有产品均以 IS 标准.